

Архангельск (8182)63-90-72
Астана (7172)727-132
Астрахань (8512)99-46-04
Барнаул (3852)73-04-60
Белгород (4722)40-23-64
Брянск (4832)59-03-52
Владивосток (423)249-28-31
Волгоград (844)278-03-48
Вологда (8172)26-41-59
Воронеж (473)204-51-73
Екатеринбург (343)384-55-89
Иваново (4932)77-34-06

Ижевск (3412)26-03-58
Иркутск (395)279-98-46
Казань (843)206-01-48
Калининград (4012)72-03-81
Калуга (4842)92-23-67
Кемерово (3842)65-04-62
Киров (8332)68-02-04
Краснодар (861)203-40-90
Красноярск (391)204-63-61
Курск (4712)77-13-04
Липецк (4742)52-20-81

Магнитогорск (3519)55-03-13
Москва (495)268-04-70
Мурманск (8152)59-64-93
Набережные Челны (8552)20-53-41
Нижний Новгород (831)429-08-12
Новокузнецк (3843)20-46-81
Новосибирск (383)227-86-73
Омск (3812)21-46-40
Орел (4862)44-53-42
Оренбург (3532)37-68-04
Пенза (8412)22-31-16

Пермь (342)205-81-47
Ростов-на-Дону (863)308-18-15
Рязань (4912)46-61-64
Самара (846)206-03-16
Санкт-Петербург (812)309-46-40
Саратов (845)249-38-78
Севастополь (8692)22-31-93
Симферополь (3652)67-13-56
Смоленск (4812)29-41-54
Сочи (862)225-72-31
Ставрополь (8652)20-65-13

Сургут (3462)77-98-35
Тверь (4822)63-31-35
Томск (3822)98-41-53
Тула (4872)74-02-29
Тюмень (3452)66-21-18
Ульяновск (8422)24-23-59
Уфа (347)229-48-12
Хабаровск (4212)92-98-04
Челябинск (351)202-03-61
Череповец (8202)49-02-64
Ярославль (4852)69-52-93

Киргизия (996)312-96-26-47

Россия (495)268-04-70

Казахстан (772)734-952-31

<https://niubo.nt-rt.ru/> || nbu@nt-rt.ru

МЕХАНИЧЕСКАЯ ПРОПОЛКА XTREM



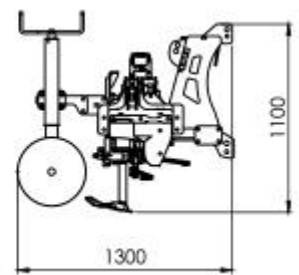
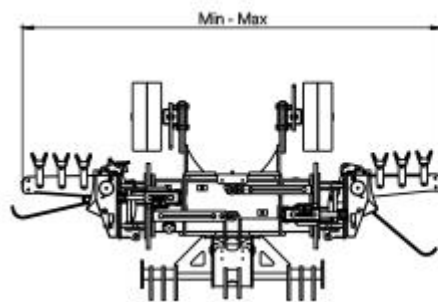
Высококачественная линейка носителей инструментов для профессионального использования с различными опциями, подходящими для всех видов виноградников и садов.

СТАНДАРТНОЕ ОБОРУДОВАНИЕ

- Передняя или задняя установка без гидравлического блока питания.
- Различные модули ширины с гидравлической регулировкой на выбор.
- Выбор между регулировкой высоты / наклона установленных инструментов.
- Различные колеса регулировки высоты на выбор.
- Широкий выбор доступных орудий труда: подрезная прополка, косящие диски, мотоблоки, косилка с нейлоновой нитью, плужный диск, роторная мотыга, пальцевая прополка, цепная косилка, межстоечный плуг и уборочная машина.
- В качестве опции доступна полностью электрическая эксклюзивная установка NB.

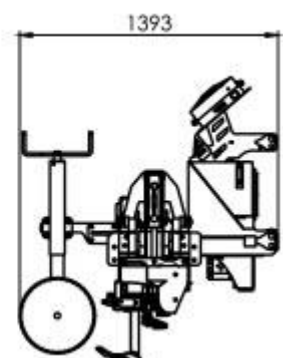
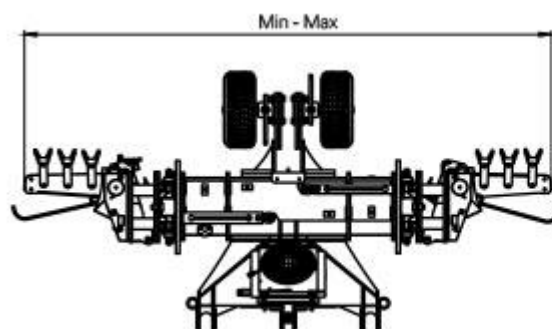
XTREM + ISD500 MODELS

CUCHILLA SNAKE → MÓDULO ↓	L= 370 MM MIN-MAX (MM)	L= 500 MM MIN-MAX (MM)	L=620 MM MIN-MAX (MM)
IXT065	1820 mm – 2020 mm	1950 mm – 2150 mm	2070 mm – 2270 mm
IXT150	2120 mm – 2870 mm	2250 mm – 3000 mm	2370 mm – 3120 mm
IXT175	2370 mm – 3120 mm	2500 mm – 3250 mm	2620 mm – 2740 mm
IXT195	2570 mm – 3320 mm	2700 mm – 3450 mm	2820 mm – 3570 mm
IXT300	2860 mm – 4360 mm	2990 mm – 4490 mm	3110 mm – 4610 mm



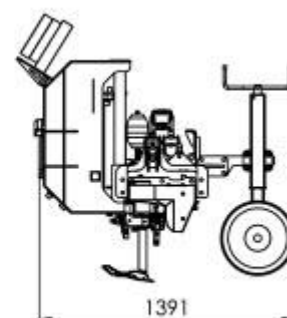
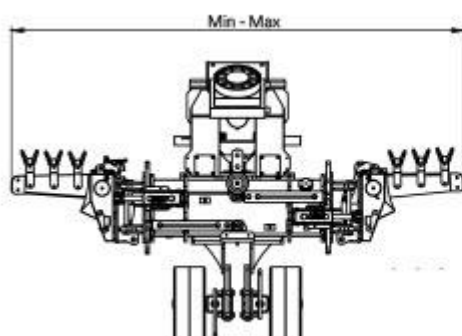
XTREM + CENTRAL + ISP500 MODELS

CUCHILLA SNAKE → MÓDULO ↓	L= 370 MM MIN-MAX (MM)	L= 500 MM MIN-MAX (MM)	L=620 MM MIN-MAX (MM)
IXT065	1955 mm – 2155 mm	2085 mm – 2285 mm	2205 mm – 2405 mm
IXT150	2255 mm – 3005 mm	2385 mm – 3135 mm	2505 mm – 3255 mm
IXT175	2510 mm – 3260 mm	2640 mm – 3390 mm	2760 mm – 3510 mm
IXT195	2710 mm – 3460 mm	2840 mm – 3590 mm	2960 mm – 3710 mm
IXT300	3000 mm – 4500 mm	3130 mm – 4630 mm	3250 mm – 4750 mm



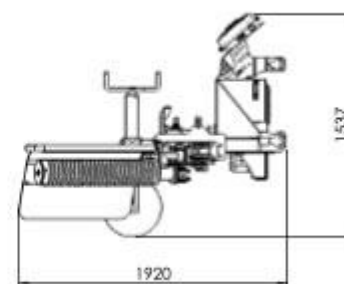
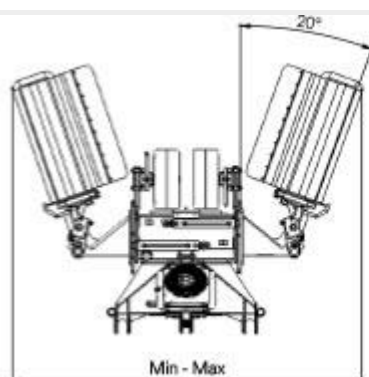
XTREM FRONT + CENTRAL + ISP500 MODELS

CUCHILLA SNAKE → MÓDULO ↓	L= 370 MM MIN-MAX (MM)	L= 500 MM MIN-MAX (MM)	L=620 MM MIN-MAX (MM)
IXT065	1580 mm – 1780 mm	1710 mm – 1910 mm	1830 mm – 2030 mm
IXT150	1880 mm – 2630 mm	2010 mm – 2760 mm	2130 mm – 2880 mm
IXT175	2135 mm – 2885 mm	2265 mm – 3015 mm	2385 mm – 3135 mm
IXT195	2335 mm – 3085 mm	2465 mm – 3215 mm	2585 mm – 3335 mm
IXT300	2625 mm – 4125 mm	2755 mm – 4255 mm	2875 mm – 4375 mm



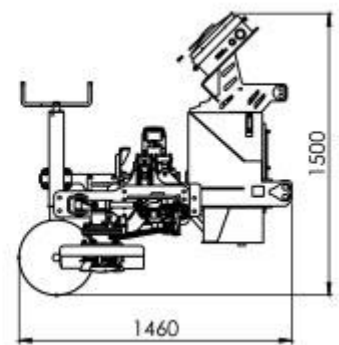
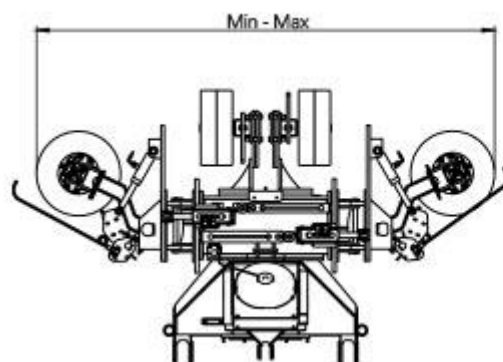
XTREM + CENTRAL + FLEXY CUT MODELS

FLEXY CUT → MÓDULO ↓	L= 600 MM MIN-MAX (MM)	L=800 MM MIN-MAX (MM)
IXT065	1975 mm – 2175 mm	2115 mm – 2315 mm
IXT150	2275 mm – 3020 mm	2415 mm – 3165 mm
IXT175	2530 mm – 3280 mm	2670 mm – 3420 mm
IXT195	2730 mm – 3480 mm	2870 mm – 3645 mm
IXT300	2970 mm – 4470 mm	3110 mm – 4610 mm



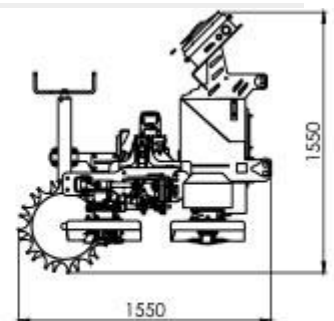
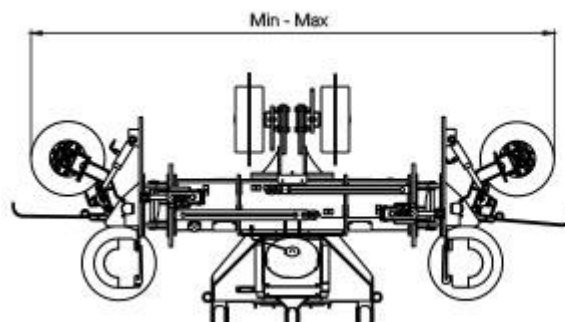
XTREM + MOWING DISC + SELF-CONTAINED HYDRAULICS MODELS

Ø DISCOS → MÓDULO ↓	Ø 350 MM MIN-MAX (MM)	Ø 450 MM MIN-MAX (MM)	Ø 600 MM MIN-MAX (MM)
IXT065	2050 mm – 2250 mm	2150 mm – 2350 mm	2300 mm – 2500 mm
IXT150	2350 mm – 3100 mm	2450 mm – 3200 mm	2600 mm – 3350 mm
IXT175	2600 mm – 3350 mm	2700 mm – 3450 mm	2850 mm – 3600 mm
IXT195	2800 mm – 3550 mm	2900 mm – 3650 mm	3050 mm – 3800 mm
IXT300	3090 mm – 4590 mm	3190 mm – 4690 mm	3340 mm – 4840 mm



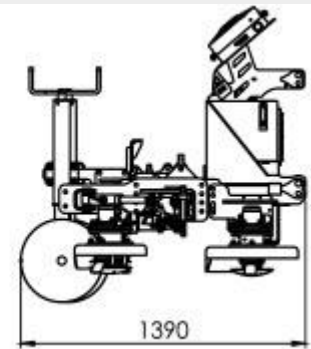
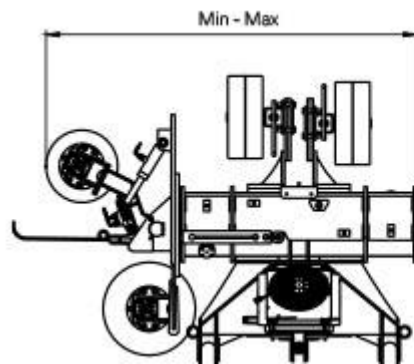
TREM + DISK-4 + SELF-CONTAINED HYDRAULICS MODELS

Ø DISCOS → MÓDULO ↓	Ø 350 MM MIN-MAX (MM)	Ø 450 MM MIN-MAX (MM)	Ø 600 MM MIN-MAX (MM)
IXT065	2060 mm – 2260 mm	2160 mm – 2360 mm	2310 mm – 2510 mm
IXT150	2360 mm – 3110 mm	2460 mm – 3210 mm	2610 mm – 3360 mm
IXT175	2610 mm – 3360 mm	2710 mm – 3460 mm	2860 mm – 3610 mm
IXT195	2810 mm – 3560 mm	2910 mm – 3660 mm	3060 mm – 3810 mm
IXT300	3100 mm – 4600 mm	3200 mm – 4700 mm	3350 mm – 4850 mm



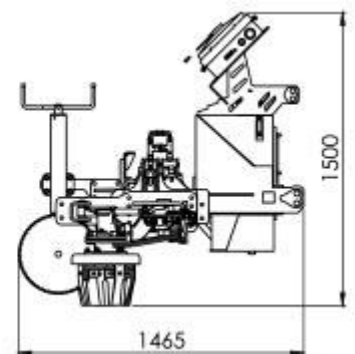
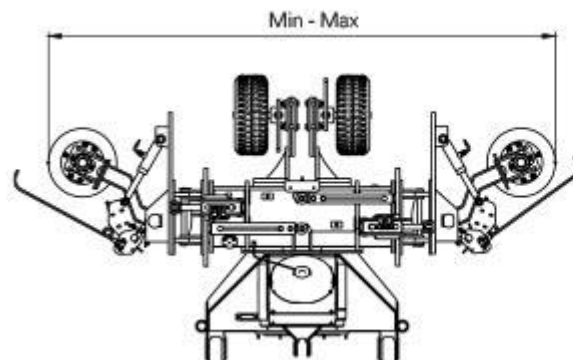
XTREM + DISK-2 + SELF-CONTAINED HYDRAULICS MODELS

Ø DISCOS → MÓDULO ↓	IPU350 MM MIN-MAX (MM)	IPU450 MM MIN-MAX (MM)	IPU600 MM MIN-MAX (MM)
IXL045	1055 mm – 1155 mm	1105 mm – 1205 mm	1180 mm – 1280 mm
IXL075	1355 mm – 1730 mm	1405 mm – 1780 mm	1480 mm – 1855 mm
IXL095	1605 mm – 1980 mm	1655 mm – 2030 mm	1730 mm – 2105 mm
IXL120	1810 mm – 2185 mm	1860 mm – 2685 mm	1935 mm – 2310 mm
IXL145	2100 mm – 2850 mm	2150 mm – 2900 mm	2225 mm – 2975 mm



XTREM + ROTARY TILLER + SELF-CONTAINED HYDRAULICS MODELS

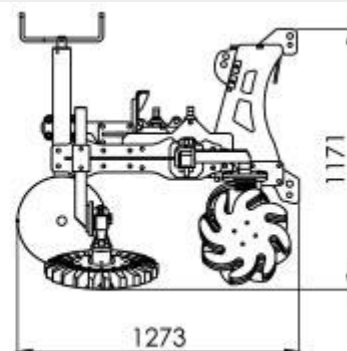
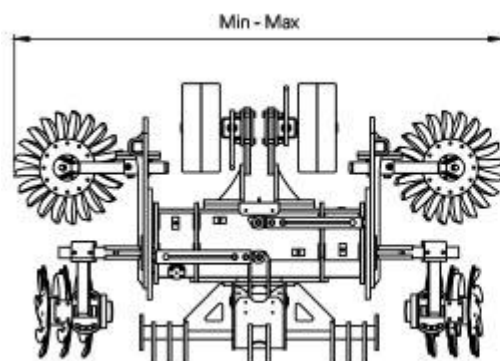
Ø FRESAS → MÓDULO ↓	Ø 350 MM MIN-MAX (MM)	Ø 450 MM
IXT065	2055 mm – 2255 mm	2155 mm – 2355 mm
IXT150	2355 mm – 3110 mm	2455 mm – 3205 mm
IXT175	2605 mm – 3355 mm	2705 mm – 3455 mm
IXT195	2810 mm – 3560 mm	2910 mm – 3660 mm
IXT300	3100 mm – 4600 mm	3200 mm – 4700 mm



XTREM + ROTARY HOES + FINGER WEEDERS MODELS

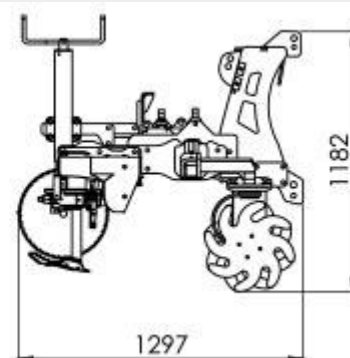
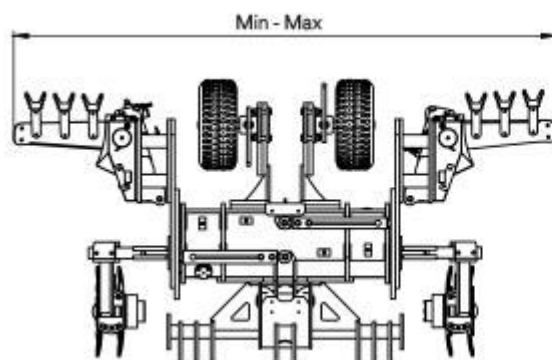
Ø DISCOS → MÓDULO ↓	Ø 350 MM MIN-MAX (MM)	Ø 450 MM MIN-MAX (MM)	Ø 600 MM MIN-MAX (MM)
--------------------------------	----------------------------------	----------------------------------	----------------------------------

Ø DISCOS → MÓDULO ↓	Ø 350 MM MIN-MAX (MM)	Ø 450 MM MIN-MAX (MM)	Ø 600 MM MIN-MAX (MM)
IXT065	1540 mm – 1740 mm	1660 mm – 1860 mm	1960 mm – 2160 mm
IXT150	1840 mm – 2590 mm	1960 mm – 2710 mm	2260 mm – 3010 mm
IXT175	2090 mm – 2840 mm	2210 mm – 2960 mm	2510 mm – 3260 mm
IXT195	2290 mm – 3040 mm	2410 mm – 3160 mm	2710 mm – 3460 mm
IXT300	2580 mm – 4080 mm	2700 mm – 4200 mm	3000 mm – 4500 mm



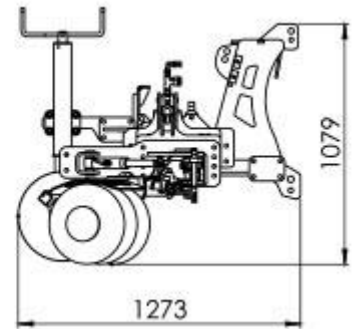
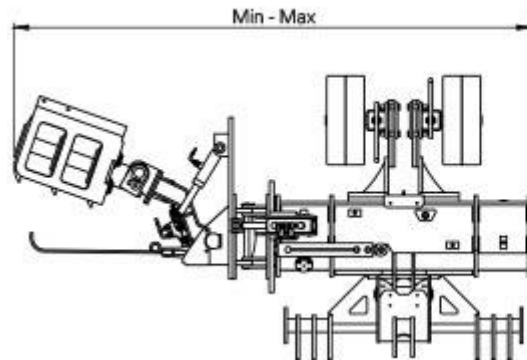
XTREM + ROTARY HOES + WEEDERS MODELS

CUCHILLA SNAKE → MÓDULO ↓	L= 370 MM MIN-MAX (MM)	L= 500 MM MIN-MAX (MM)	L=620 MM MIN-MAX (MM)
IXT065	1790 mm – 1990 mm	1920 mm – 2120 mm	2040 mm – 2240 mm
IXT150	2090 mm – 2840 mm	2220 mm – 2970 mm	2340 mm – 3090 mm
IXT175	2340 mm – 3090 mm	2470 mm – 3220 mm	2590 mm – 3340 mm
IXT195	2545 mm – 3295 mm	2675 mm – 3425 mm	2795 mm – 3545 mm
IXT300	2835 mm – 4335 mm	2965 mm – 4465 mm	3085 mm – 4585 mm



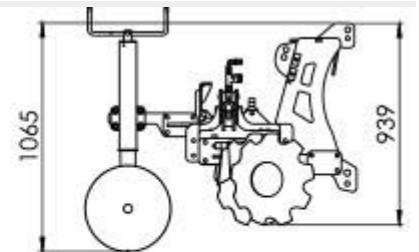
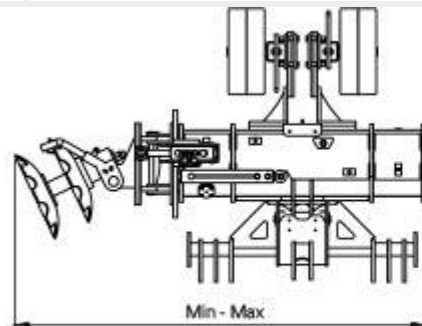
XTREM + PROPELLED DISC PLOW MODELS

MÓDULO ↓	DISCOS DESACABALLONADORES MIN-MAX (MM)
IXL045	1580 mm – 1680 mm
IXL075	1880 mm – 2255 mm
IXL095	2130 mm – 2505 mm
IXL120	2335 mm – 2710 mm
IXL145	2625 mm – 3375 mm



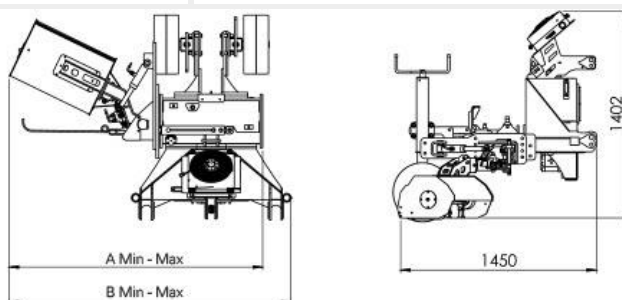
XTREM + DISC PLOW MODELS

MÓDULO ↓	DISCOS ACABALLONADORES MIN-MAX (MM)
IXL045	1175 mm – 1275 mm
IXL075	1475 mm – 1850 mm
IXL095	1720 mm – 2095 mm
IXL120	1925 mm – 2300 mm
IXL145	2215 mm – 2965 mm



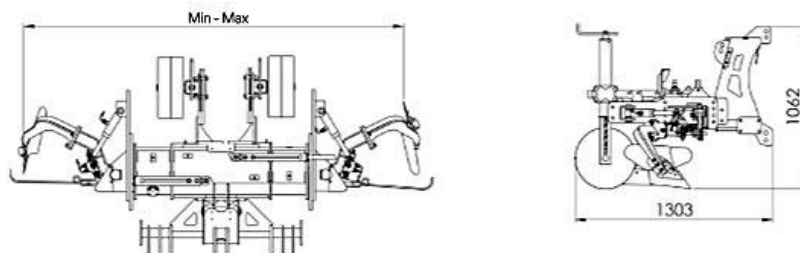
XTREM + FLAIL MOWER MODELS

MÓDULO ↓	A MIN-MAX (MM)	B MIN-MAX (MM)
IXL045	1435 mm – 1535 mm	1630 mm – 1730 mm
IXL075	1735 mm – 2110 mm	1930 mm – 2305 mm
IXL095	1985 mm – 2360 mm	2175 mm – 2550 mm
IXL120	2190 mm – 2565 mm	2380 mm – 2755 mm
IXL145	2480 mm – 3230 mm	2670 mm – 3420 mm



XTREM + INSTERSTOCK PLOW MODELS

MÓDULO ↓	MIN-MAX (MM)
IXT065	1755mm – 1955mm
IXT150	2055mm – 2805mm
IXT175	2305mm – 3055mm
IXT195	2505mm – 3255mm
IXT300	2795mm – 4295mm



Архангельск (8182)63-90-72
 Астана (7172)727-132
 Астрахань (8512)99-46-04
 Барнаул (3852)73-04-60
 Белгород (4722)40-23-64
 Брянск (4832)59-03-52
 Владивосток (423)249-28-31
 Волгоград (844)278-03-48
 Вологда (8172)26-41-59
 Воронеж (473)204-51-73
 Екатеринбург (343)384-55-89
 Иваново (4932)77-34-06

Ижевск (3412)26-03-58
 Иркутск (395)279-98-46
 Казань (843)206-01-48
 Калининград (4012)72-03-81
 Калуга (4842)92-23-67
 Кемерово (3842)65-04-62
 Киров (8332)68-02-04
 Краснодар (861)203-40-90
 Красноярск (391)204-63-61
 Курск (4712)77-13-04
 Липецк (4742)52-20-81

Магнитогорск (3519)55-03-13
 Москва (495)268-04-70
 Мурманск (8152)59-64-93
 Набережные Челны (8552)20-53-41
 Нижний Новгород (831)429-08-12
 Новокузнецк (3843)20-46-81
 Новосибирск (383)227-86-73
 Омск (3812)21-46-40
 Орел (4862)44-53-42
 Оренбург (3532)37-68-04
 Пенза (8412)22-31-16

Пермь (342)205-81-47
 Ростов-на-Дону (863)308-18-15
 Рязань (4912)46-61-64
 Самара (846)206-03-16
 Санкт-Петербург (812)309-46-40
 Саратов (845)249-38-78
 Севастополь (8692)22-31-93
 Симферополь (3652)67-13-56
 Смоленск (4812)29-41-54
 Сочи (862)225-72-31
 Ставрополь (8652)20-65-13

Сургут (3462)77-98-35
 Тверь (4822)63-31-35
 Томск (3822)98-41-53
 Тула (4872)74-02-29
 Тюмень (3452)66-21-18
 Ульяновск (8422)24-23-59
 Уфа (347)229-48-12
 Хабаровск (4212)92-98-04
 Челябинск (351)202-03-61
 Череповец (8202)49-02-64
 Ярославль (4852)69-52-93

Киргизия (996)312-96-26-47

Россия (495)268-04-70

Казахстан (772)734-952-31

<https://niubo.nt-rt.ru/> || nbu@nt-rt.ru